



# مجله اخلاق پزشکی

دوره پانزدهم، شماره چهل و هشتم، ۱۴۰۰  
<https://doi.org/10.22037/mej.v15i46.25365>



مقاله مروری

## نقش سوگیری‌های شناختی در خطاهای پزشکی: مروری بر ادبیات، مفاهیم و تعاریف

محمدتقی سعیدی\*<sup>۱</sup>، محمد اربابی<sup>۲</sup>

۱. دانشکده روان‌شناسی، بخش علوم اعصاب شناختی، دانشگاه تبریز، تبریز، ایران.

۲. مرکز تحقیقات روان‌پزشکی و روان‌شناسی، بیمارستان روزبه، دانشگاه علوم پزشکی تهران، تهران، ایران.

### چکیده

**زمینه و هدف:** خطاهای پزشکی یک بار مهم بر دوش نظام سلامت و مراقبت‌های بهداشتی و چالشی بنیادین برای پزشکان، اخلاق و سیاست‌گذاران حوزه خدمات درمانی به شمار می‌رود. بیشتر این خطاها در تشخیص با نقص در استدلال بالینی همراه هستند. در حال حاضر بررسی و شناخت عوامل شناختی دخیل در این خطاها مورد توجه است.

**مواد و روش‌ها:** در این مرور روایتی تاریخچه خطاهای پزشکی و سوگیری‌های شناختی در تشخیص‌های بالینی تشریح شده است. به همین منظور از چهار پایگاه داده Oxford، PubMed، SCOPUS و Google Scholar تعداد ۴۰۰ مقاله در بازه زمانی ۱۹۰۰ تا ۲۰۱۸ استخراج شد.

**ملاحظات اخلاقی:** در این مطالعه مروری امانتداری و صداقت در استفاده از منابع علمی رعایت گردید.

**یافته‌ها:** بررسی ادبیات پژوهشی در این حوزه وجود سه فرضیه مدل‌های پردازش سه‌گانه، سیستم پردازش یک و دو، تفکر شهودی - تحلیلی را به منظور تبیین خطاهای پزشکی و نقص در تشخیص‌های بالینی نشان می‌دهد، به طوری که سوگیری‌های شناختی یکی از اساسی‌ترین خاستگاه‌های نقص در فرآیند استدلال بالینی در نظر گرفته می‌شوند. بر همین اساس یافته‌ها در سه بخش استدلال بالینی و خطا در تشخیص، مدل‌های پردازش دوگانه و سوگیری‌های شناختی تدوین شد.

**نتیجه‌گیری:** این مرور روایتی نشان داد که پرداختن به جنبه‌های شناختی خطاهای بالینی هم‌راستا با علل رایج و شناخته‌شده خطاهای پزشکی، در حوزه بهداشت و سلامت ضرورت دارد.

### اطلاعات مقاله

تاریخ دریافت: ۹۹/۰۶/۳۱

تاریخ پذیرش: ۱۴۰۰/۰۵/۳۰

تاریخ انتشار: ۱۴۰۰/۰۷/۲۵

### واژگان کلیدی:

خطاهای پزشکی

سوگیری‌های شناختی

پردازش‌های دوگانه

تصمیم‌گیری

\* نویسنده مسئول: محمدتقی سعیدی

آدرس پستی: ایران، تبریز، دانشگاه تبریز،

دانشکده روان‌شناسی.

کد پستی: ۵۱۶۶۶۱۶۴۷۱

پست الکترونیک:

saeedi\_m@tabrizu.ac.ir

**۱. مقدمه**

بیش از یک دهه از پرداختن به خطاهای تشخیصی شناختی - یعنی خطاهای تشخیصی ناشی از نقص در فرآیندهای استدلال بالینی پزشکان - می‌گذرد. اکنون حجم مقالات منتشرشده نشان می‌دهد که این موضوع توجه پژوهشگران و سیاستگذاران را به خود جلب کرده و موجب شده است تا به طور مکرر مورد بررسی و کاوش قرار گیرد (۱). ارتباط بالقوه سوگیری‌های شناختی و پردازش‌های شهودی با تصمیم‌گیری‌های پزشکی، چه برای پزشکان و چه برای بیماران از اهمیت بالایی برخوردار است. دو محصول عمده تصمیمات بالینی، «تشخیص و تدوین پروتکل درمانی» است. اگر تشخیص درست باشد، احتمال زیادی وجود دارد که پروتکل درمانی هم درست باشد. با این حال پزشکان و متخصصین حوزه سلامت، به آن اندازه که گمان می‌کنند، تشخیص‌گذاری درست ارائه نمی‌دهند (۲). تخمین زده می‌شود که ۱۰ تا ۱۵ درصد خطا در تشخیص‌گذاری وجود دارد (۳). در حقیقت «تشخیص‌گذاری» نشان‌دهنده دانش، آگاهی بالینی و مهارت حل مسأله یک پزشک است (۴). تلاش‌های اولیه برای رسیدگی به خطاهای پزشکی بر روی رویکردهای مبتنی بر سامانه‌ها مانند ثبت سوابق پزشکی به صورت الکترونیکی یا حذف اختصارات گیج‌کننده قرار داشت (۵). با این حال مطالعه تصمیم‌گیری‌های پزشکی از دیدگاه شناختی دارای اهمیت قلمداد شد، چراکه گزارش گردید «عوامل شناختی» تا ۷۴ درصد در خطاهای تشخیصی و استدلال‌های بالینی نقش دارند (۶). بنابراین درک سازوکار خطاهای تشخیص‌گذاری و استدلال‌های نادرست بالینی در حوزه خدمات سلامت و بهداشت اهمیت زیادی دارد. پزشکان روزانه تعداد زیادی بیمار را مورد ارزیابی قرار داده و بروز خطا در این روند می‌تواند آسیب‌ها و خسارات زیان باری را برای بیماران و نظام سلامت در پی داشته باشد (۷). در همین راستا یکی از زمینه‌های تحقیق در اخلاق پزشکی می‌تواند دربرگیرنده تصمیم‌گیری

باشد. به عبارت دیگر تحلیل و کاوش در تصمیم‌گیری‌های بالینی و درمانی با توجه به خطرات ذاتی آن‌ها مانند سوگیری‌های شناختی که تشخیص و استدلال‌های بالینی را تهدید می‌کنند (۸).

این مقاله در پی بررسی و معرفی خطاهای پزشکی و سوگیری‌های شناختی تأثیرگذار بر فرآیند تصمیم‌گیری‌های پزشکی، استدلال‌های بالینی و تشخیص‌گذاری است. در همین راستا به مرور تحقیقات انجام‌شده در این زمینه، مفاهیم و سازه‌های مرتبط با این حیطه از جمله «مدل‌های پردازش دوگانه»، «سیستم پردازش یک و دو» و «تفکر شهودی (اکتشافی) و تفکر تحلیلی» پرداخته شده است.

**۲. ملاحظات اخلاقی**

در این مطالعه اصول بنیادین ملاحظات اخلاقی در پژوهش مورد توجه قرار گرفته است، به طوری که سعی بر آن بود تا از تحریف و ساخت، تبعیض و استثمار اطلاعات و تعارض منافع، جلوگیری شود. تلاش گردید تا در نگارش متن مقاله، از هر نوع سوگیری خودداری گردد و صداقت و امانتداری در استفاده از منابع رعایت گردید. بر اساس اصل مسولیت‌پذیری در انتشار یافته‌های علمی نیز، مسولیت نتایج بدست آمده را می‌پذیریم.

**۳. مواد و روش‌ها**

این مطالعه از نوع مرور روایتی Narrative Review است. در ابتدا از چهار پایگاه داده PubMed، Oxford، SCOPUS و Google Scholar تعداد ۴۰۰ مقاله استخراج شد. کلمات کلیدی مورد استفاده برای جستجو Medical Errors، Cognitive Biases، Cognitive Dual Processing، Diagnostic Errors و Clinical Reasoning بودند. مستندات به دست‌آمده در بازه زمانی ۲۰۱۸-۱۹۰۰ قرار داشتند. معیارهای ورود به بررسی به این صورت بود که ابتدا عناوین یافت‌شده توسط موتور جستجو از نظر ارتباط موضوعی بررسی شدند. مستندات یافت‌شده در قالب کتاب و مقاله

۴-۱. **خطاهای پزشکی:** خطاهای پزشکی، با انتشار گزارش انستیتو پزشکی (IOM) Institute of Medicine با عنوان «To Err Is Human: Building a Safer Health System» در سال ۲۰۰۰ مورد توجه قرار گرفت، به طوری که طبق گزارش منتشرشده نزدیک به ۹۸۰۰۰ نفر آمریکایی هر ساله در نتیجه خطاهای پزشکی جان خود را از دست می‌دهند (۹). در پی این توجه انستیتو پزشکی در یک گزارش پیگیر که در سال ۲۰۱۵ منتشر کرد، اعلام کرد خطاهای تشخیصی - تشخیص‌های نادرست و یا دیر هنگام - همچنان در تصمیمات پزشکی و مراقبت‌های بهداشتی وجود دارند و به تعداد زیادی از بیماران آسیب یا خسارت وارد می‌کنند (۱۰). این در حالی است که خطاهای پزشکی در سال ۲۰۰۸ بیش از ۱۹/۵ میلیون دلار هزینه برای ایالات متحده در پی داشته است (۱۱)، اگرچه بیشتر مطالعات انجام‌شده بر روی خطاهای پزشکی در ایالات متحده انجام گرفته‌اند، با این حال این معضل منحصر به نظام مراقبت‌های بهداشتی آمریکا نبوده و بلکه مسأله‌ای جهانی با فراوانی‌های متفاوت در سرتاسر کشورها به حساب می‌آید (۱۲). علاوه بر خطاهای رایج در درمان (مانند خطاهای دارویی یا اشتباهات رخ داده در جراحی‌ها) خطاهای پزشکی به طور عمده می‌توانند دربرگیرنده تشخیص‌های اشتباه باشند (۱۳-۱۴)، چنانچه یک بار مهم بر پیکره نظام مراقبت‌های بهداشتی و یک چالش اخلاقی برای پزشکان و سیاستگذاران حوزه سلامت به شمار می‌روند (۱۵). Graber و همکارانش مطالعه‌ای را در ارتباط با تجزیه و تحلیل علل خطاهای پزشکی انجام داده و ۱۰۰ مورد از خطاهای پزشکی را در یک دوره ۵ ساله و در ۳ مرکز درمانی دانشگاهی مورد بررسی قرار دادند. آن‌ها خطاها را به سه دسته تقسیم کردند که هر یک با فراوانی‌های زیر رخ می‌دهند:

۱- خطاهای مرتبط با سیستم (نقایص فنی یا سازمانی) که در ۶۵٪ از ۱۰۰ مورد خطا رخ داده‌اند؛ ۲- خطای گزارش‌دهی

دسته‌بندی شدند. همچنین مقالات به دو دسته مقالات اصیل و مروری تقسیم شدند. در مرحله بعد مقالات از نظر ارتباط چکیده با هدف مورد نظر ما ارزیابی شدند. سپس موارد منتخب به طور کامل مطالعه و مقالاتی که چهار مفهوم کلیدی Cognitive Biases, Medical Errors, Cognitive Diagnostic Errors و Clinical Reasoning را نداشتند، از مطالعه حذف شدند. در پایان از مستندات فیش‌برداری شد و مطالب جمع‌آوری‌شده چهار حیطه نام‌برده‌شده تقسیم‌بندی و خلاصه‌سازی شدند. در ادامه به بررسی سه فرضیه قالب («مدل‌های پردازش دوگانه»، «سیستم پردازش یک و دو» و «تفکر شهودی (اکتشافی) و تفکر تحلیلی») در حوزه خطاهای پزشکی پرداخته شد.

#### ۴. یافته‌ها

به طور کلی یافته‌های این مطالعه روایتی نشان می‌دهد که در حوزه خطاهای پزشکی، از جمله نقص در تشخیص‌های بالینی، سه فرضیه قالب به منظور تبیین و توجیه این پدیده وجود دارد. این سه فرضیه شامل («مدل‌های پردازش دوگانه»، «سیستم پردازش یک و دو» و «تفکر شهودی (اکتشافی) و تفکر تحلیلی») است. اساس سه فرضیه مذکور بر این است که انسان در قضاوت و تصمیم‌گیری به طور هم‌زمان سیستم‌های پردازشی دوگانه‌ای را به کار می‌گیرد که هر یک از آن‌ها کیفیت‌های متفاوتی دارند، به طوری که یکی از این سیستم‌ها متکی بر شهود و دیگری متکی بر استدلال است و فهم خروجی قضاوت و تصمیم‌گیری بستگی به این دارد که افراد کدام یک از این دو سیستم را فعال خواهند کرد. بنابراین و با توجه به بنیان‌های فرضیه‌های مطرح‌شده، یافته‌ها در سه بخش استدلال بالینی و خطا در تشخیص، مدل‌های پردازش دوگانه و سوگیری‌های شناختی، تدوین و در ادامه هر یک تشریح می‌گردند.

شناختی ناشی از استفاده راهبردهای حل مسأله پیچیده و چندبعدی به طور هم‌زمان است که بر اطلاعات در حال پردازش تحمیل می‌گردد و موجب می‌شود تا ظرفیت شناختی از جمله حافظه کاری به سرعت محدود و فرآیند حل مسأله برای رسیدگی به تمامی اطلاعات مورد نیاز برای تصمیم‌گیری مختل گردد (۱۹) - توجه ویژه‌ای مبذول شد (۱۸، ۲۰). نخستین مطالعات با رویکردی روان‌شناختی به منظور فهم نحوه پردازش‌های فکری افراد حاضر در حوزه بالین در دهه‌های ۱۹۷۰ و ۱۹۸۰ آغاز شد (۲۱)، به طوری که منجر به آشکارسازی خطاهای پزشکی با خاستگاه در «شناخت و پردازش‌های شناختی» گردید که موجب تشخیص‌های نادرست و استدلال‌های بالینی اشتباه می‌گردند (۲۲). سوگیری‌های شناختی یکی از اساسی‌ترین خاستگاه‌های نقص در فرآیند استدلال بالینی به شمار می‌روند (۲۳). اخیراً در یک مطالعه نظام‌مند بر روی ۲۱۳ تحقیق، سوگیری‌های شناختی موجود در حوزه مراقبت‌های پزشکی و خدمات درمانی شناسایی شده‌اند (۲۴). شواهد موجود از نقش سوگیری‌های شناختی در استدلال بالینی و تشخیص از دو حوزه مطالعاتی نشأت گرفته است:

۱- مطالعات تجربی (آزمایشی) که در آن‌ها محرک‌ها به طور معین برای فراخوانی سوگیری‌ها دستکاری شده‌اند (برای مثال، ارائه یک مورد در ابتدای آزمایش و سپس درخواست از شرکت‌کنندگان برای تشخیص‌گذاری یک مورد مشابه که بعد از آن ارائه می‌گردد (فراخوانی سوگیری دسترسی پذیری)؛

۲- بررسی‌های گذشته‌نگر از موردهایی که در تشخیص‌گذاری‌شان خطا وجود داشته است، جهت شناسایی خطای احتمالی توسط شرکت‌کننده (۲۵).

اینکه چگونه پزشکان درست یک بیماری را تشخیص می‌دهند و استدلال بالینی به کار می‌برند، سؤال مورد پژوهش در بسیاری از مطالعات بوده است (۲۶). در واقع تصور بر این است که هر بالینگر و متخصص تمامی اطلاعات لازم برای تشخیص

مرتبط با گزارش‌های نامعمول یا مرتبط با بیمار، مانند تمارض یا عدم همکاری که در ۴۴ مورد رخ داده است؛ ۳- خطاهای شناختی (سوگیری، نقص در جمع‌آوری داده یا تلفیق اطلاعات) در ۶۵ مورد رخ داده است.

اگرچه سایر علل نام‌برده از اهمیت برخوردار هستند، با این حال گرابر و همکارانش خطاهای شناختی (پردازش‌های سوگیرانه) را رایج‌تر و مهم‌تر از خطاهای ناشی از خطاهای مرتبط با سیستم بیان کردند (۶). توسعه و ارتقای راهبردهای آموزشی در حیطه علوم پزشکی و خدمات بالینی به منظور به حداقل رساندن خطاهای پزشکی در گرو درک بهتر سازوکارهای زیر بنایی این خطاها در قالب استدلال بالینی و تشخیص‌گذاری است.

**۴-۲. استدلال بالینی و خطا در تشخیص:** توانایی تشخیص‌گذاری بالینی یک مهارت حیاتی در پزشکی و حوزه بالین به حساب می‌آید (۱۶). در همین راستا به نظر می‌رسد که یکی از علل و خاستگاه‌های خطاهای پزشکی، نقص در استدلال بالینی باشد (۱۰) که برای تصمیم‌گیری‌های پیچیده و چندبعدی در شرایط عدم قطعیت مانند تشخیص‌های بالینی حیاتی است (۳). بخش قابل توجهی از اشتباهات در استدلال بالینی ناشی از بی‌کفایتی یا دانش ناکافی نیست، بلکه برآمده از شکست فرآیند تفکر و پردازش‌های شناختی انسان در شرایط پیچیده، مبهم، تحت فشار زمان و عدم قطعیت است که نیاز به شناخت و درک فرآیندهای زیربنایی آن مورد توجه قرار گرفته است (۱۷). نخستین تلاش‌ها برای فهم استدلال بالینی توسعه تئوری فرضیه‌ای - قیاسی را شامل می‌شود (۱۸) که در آن معیار یک تشخیص به یک فرآیند فکری تخصصی از سوی متخصص یا توانایی سریع تولید یک فرضیه تشخیصی در همان برخورد بالینی نخست اشاره دارد. با این وجود این مدل در اوایل دهه ۱۹۸۰ کنار گذاشته شد. با پیدایش انقلاب شناختی و رویکرد نوین به علوم مغز به تبیین‌هایی مانند کاهش بار شناختی ناشی از ظرفیت محدود حافظه کاری - بار

روش‌ها گرفتارشدن در دام سوگیری‌ها و خطاهای شناختی است (۲۳، ۳۱).

سوگیری‌های شناختی را می‌توان بر اساس مراحل تصمیم‌گیری نیز طبقه‌بندی کرد: سوگیری در هنگام جمع‌آوری داده‌ها، سوگیری به هنگام تفسیر داده‌ها و یا در طی ارزیابی‌های احتمالی (۳۲). برخی از سوگیری‌ها شایع‌تر هستند، به طوری که تا ۳۰ سوگیری در تشخیص‌های بالینی شناسایی شده‌اند (۳۳). برخی از شایع‌ترین عوامل شناختی که موجب سوگیری در تشخیص می‌شوند، در جدول ۱ آورده شده‌اند. در حقیقت دانشجویان پزشکی و پزشکان خبره فرآیند استدلال بالینی خود را با سیستم دو آغاز می‌کنند، اما تحت تأثیرات قوی سیستم یک، محدودیت‌های شناختی و عوامل محیطی به طور عمده پردازش‌های پرتلاش و وقت‌گیر سیستم دو را نادیده گرفته و از شهود و فرآیندهای اکتشافی سیستم یک در قالب میانبرهای ذهنی استفاده می‌کنند. این اتفاق حتی در بین پزشکان خبره و باتجربه هم وجود داشته و موجب تولید تشخیص‌های نادرست و شکست در استدلال‌های بالینی می‌گردد (۳۴).

**۳-۴. مدل‌های پردازش دوگانه:** طبق توصیف Evans and Stanovich سیستم یک «شهودی و اکتشافی» و سیستم دو «سنجیده و تحلیلی» عمل می‌کند (۳۶). در چنین مدل‌هایی برای تشریح فرآیند استدلال بالینی و چگونگی بروز خطا در آن‌ها به نظر می‌رسد که سیستم پردازشی یک که شهودی و اکتشافی است به خوبی با فرآیند تدوین فرضیه‌های بالینی سریع همخوانی دارد و برعکس سیستم پردازشی دو که تحلیلی و سنجیده است با جستجوی سیستماتیک اطلاعات تکمیلی مانند گزارش‌های آزمایشگاهی و معاینات فیزیکی دقیق هم‌راستا است. در همین رابطه بسیاری از محققین، توجه خود را به سیستم پردازشی یک که منجر به بروز سوگیری‌های شناختی در روند تشخیص‌گذاری بالینی می‌گردد، مبدول داشته‌اند (۲۷، ۲۹). در همین راستا IOM

گذاری را جستجو و در نهایت مد نظر قرار می‌دهد و این روند تمامی فرضیه‌های احتمالی را دربر می‌گیرد و به یک استدلال بالینی رضایت‌بخش ختم می‌گردد (۲۷)، اما یافته‌های روان‌شناختی مبتنی بر وجود سوگیری‌های شناختی در فرآیند تصمیم‌گیری و قضاوت‌های بالینی، نشان می‌دهد که استدلال بالینی و تشخیص‌گذاری توسط پزشکان دارای خطا هستند. این خطاها از طریق تئوری‌های پردازش دوگانه به خوبی تبیین و تشریح شده‌اند (۲۹-۲۷).

در ادبیات پژوهشی روان‌شناسی «مدل‌های پردازش دوگانه (Dual Process Models)» تفکر معرفی و به کار برده شده‌اند (۳۰) و در حال حاضر یک رویکرد غالب برای تبیین خطا در استدلال‌های بالینی در نظر گرفته می‌شوند (۲۹). مطابق با مدل‌های پردازش دوگانه، پردازش شناختی (تفکر) شامل دو سیستم است. سیستم یک که سریع، خودکار، ناهوشیار، شهودی و بدون تلاش است (شکل ۱) و سیستم دو که کند، کنترل‌شده، هشیار، سنجیده و پرتلاش است (۲۳).

پردازش شهودی، پاسخی مکاشفه‌ای است که یک راه حل نسبتاً مطلوب، مفید، سریع و نزدیک به پاسخ اصلی را ارائه می‌دهد. در تصمیم‌گیری به روش شهودی زمان زیادی نیاز نیست و به سرعت تصمیم گرفته می‌شود. انسان‌ها به دلایل گوناگون از جمله محدودیت و محدودیت در توان پردازش اطلاعات، تمایل به ساده‌سازی تصمیمات و در نظرنگرفتن فرآیندهای پیچیده و پرتلاش تصمیم‌گیری دارند. بدیهی است افراد برای تصمیم‌گیری‌های روزمره خود از قواعد ریاضی، آمار و احتمالات استفاده نمی‌کنند. از طرف دیگر استفاده از روش‌های پیچیده، به اطلاعات زیادی هم نیاز دارد که شاید در دسترس نباشند و یا هزینه به دست‌آوردن اطلاعات مورد نظر زیاد باشد. به همین علت با ساده‌سازی (میانبرهای ذهنی) بخشی از پدیده مورد بررسی را نادیده می‌گیرند که در موارد بسیاری به نتایج زیان‌باری منتهی می‌شود. زیان استفاده از این

بریتانیا» است که در سال ۱۹۶۵ آغاز و همچنان ادامه دارد. یافته‌های این مطالعه نشان می‌دهد که روان‌پزشکان آمریکایی ۱- تشخیص طیف اختلالات اسکیزوفرنی را در شرایط بالینی مورد ارزیابی به مراتب بیشتر از هم‌تایان بریتانیایی خود به کار برده‌اند؛ ۲- تشخیص‌های روان‌پزشکان آمریکایی عمدتاً متکی بر مطالعات اپیدمیولوژیک نبوده است؛ ۳- به نظر می‌رسد به کارگیری رویکرد آسیب‌شناسی روانی توصیفی در مورد بیماران موجب تحریف در فرآیند تصمیم‌گیری می‌شود که ناشی از سوگیری‌های شناختی نظام‌مند قابل پیش‌بینی است (۴۲).

مطابق با مدل استدلال تشخیصی Ely که مبتنی بر تئوری پردازش دوگانه ارائه شده است (شکل ۲)، سیستم پردازش (تفکر) یک می‌تواند تحت تأثیر چندین عامل قرار گیرد که بسیاری از آن‌ها (مانند کشش هیجانی نسبت به بیمار، تجربه‌های اخیر که با همان تشخیص به ذهن متبادر می‌شوند و سوگیری‌های شناختی - هیجانی) می‌توانند به طور ناهشیار و خودکار بر قضاوت و تصمیم‌گیری‌های استدلال بالینی پزشک تأثیر بگذارند که بازنمایی‌کننده تصمیمات چندگانه و چندکاناله هستند، در حالی که پردازش‌های سیستم دو می‌توانند بازنمایی‌کننده تصمیمات تک‌بعدی و تک‌کاناله باشند. در واقع هنگامی پردازش‌های شهودی سیستم یک به چالش کشیده می‌شوند که پزشک با صرف وقت بیشتر به اطلاعات تکمیلی و جایگزین توجه کرده و سپس دست به تعیین تشخیص نهایی بزند. با این حال سیستم یک به طور غیر منطقی می‌تواند سیستم دو را نادیده بگیرد آن هنگام که پزشک بر سر نخستین تشخیصی که به ذهنش متبادر شده است، پافشاری کند، در اینجاست که سوگیری‌های شناختی می‌توانند نحوه قضاوت بالینی پزشک را مخدوش و منحرف سازند (۴۳).

**۴-۴. سوگیری‌های شناختی:** مطالعات تجربی بسیاری برای کاوش، شناسایی و ردیابی سوگیری‌های شناختی موجود در

Institute of Medicine در گزارش منتشرشده خود در سال ۲۰۱۵ به رابطه میان پردازش‌های شهودی/ اکتشافی و خطاهای تشخیصی اشاره کرده و بیان داشته است که: شهودیات/ اکتشافات - راهبردهای شناختی یا به اصطلاح میانبرهای ذهنی هستند که به طور خودکار و ناهشیار به کار گرفته می‌شوند و این استراتژی‌ها پیامدهای مهمی برای تصمیم‌گیری در حوزه بالینی و پزشکی در پی خواهند داشت، اگرچه این میانبرهای ذهنی فرآیند تصمیم‌گیری را تسهیل کرده و به آن سرعت می‌بخشند، با این حال به طور فزاینده‌ای موجب بروز خطا می‌گردند، به طوری که تفکر شهودی که ناکام مانده و شکست بخورد، به عنوان سوگیری شناختی در نظر گرفته می‌شود (۱۰).

سیستم پردازشی یک به سادگی بین اطلاعات جدید و نمونه‌های مشابه آنکه در حافظه در دسترس هستند، ارتباط برقرار می‌کند (۳۱). این برقراری ارتباط بدون تلاش بوده و بار شناختی بر حافظه کاری تحمیل نمی‌کند (۳۶)، در حالی که پردازش در سیستم دو محاسباتی بوده و بار شناختی زیادی بر حافظه کاری تحمیل می‌گردد، مثلاً شناسایی و یادآوری معیارهای تشخیصی در مورد یک بیماری خاص و برآورد احتمال وجود آن‌ها در مورد علائم گزارش‌شده از سوی بیمار (۳۷). توانایی‌های سیستم یک شامل مهارت‌هایی می‌شود که ما به صورت مشترک با جانوران از آن‌ها برخورداریم. به عبارتی سیستم یک آموخته است تا میان فکرها تداعی و ارتباط برقرار کند (۳۱).

در حال حاضر حوزه‌های گوناگونی از علوم پزشکی در پی بررسی و شناخت سوگیری‌های رایج در تشخیص و استدلال‌های بالینی هستند، از جمله وجود سوگیری‌های تشخیصی در رادیولوژیست‌ها (۳۸)، روان‌پزشکان (۴۰-۳۹)، چشم‌پزشکان (۴۱)، زیدنت‌های پزشکی (۱۷) و به طور کلی در حوزه طب داخلی (۱۵). یک نمونه کلاسیک در این زمینه «پروژه بین‌المللی تشخیص اختلالات روانی در ایالات متحده و

حالی است که دومین قربانی این خطاها پس از بیماران خود پزشکان هستند که می‌توان موجب، شرم‌ساری، افسردگی و خودخواری شماری در آن‌ها گردد (۲).

با توجه به اینکه سوگیری‌های شناختی، یک خطای سازمان‌یافته در تفکر هستند که بر تصمیمات و قضاوت‌هایی که انجام می‌دهیم، تأثیر می‌گذارند، شناخت و تشخیص زود هنگام به منظور مدیریت و پیشگیری کردن از گرفتار شدن در دام آن‌ها، یک اقدام حیاتی به شمار می‌رود. از آنجایی که سوگیری‌های شناختی می‌توانند افراد خبره، کارشناس و با تجربه را هم گرفتار کنند، در حوزه خدمات درمانی و پزشکی، می‌تواند اثرات زیان‌بار و هزینه‌برداری را به نظام سلامت تحمیل کند.

#### ۶. نتیجه‌گیری

این مرور روایتی در قالب بررسی ادبیات پژوهشی در حوزه خطاهای پزشکی نشان می‌دهد که سوگیری‌های شناختی یکی از اساسی‌ترین خاستگاه‌های نقص در فرآیند استدلال بالینی به شمار می‌روند. همچنین نشان داده شد محدودیت در زمان برای تصمیم‌گیری، محدودیت‌های شناختی و محدودیت در توان پردازش اطلاعات، تمایل به ساده‌سازی تصمیمات و در نظر نگرفتن فرآیندهای پیچیده و پرتلاش تصمیم‌گیری، پزشکان را در دام سوگیری‌های شناختی گرفتار می‌کند که در نهایت موجب بروز خطاهای تشخیصی و استدلال‌های بالینی نادرست می‌گردد. بنابراین با توجه به اهمیت اخلاقی و حرفه‌ای خطاهای پزشکی در زمینه تشخیص‌های بالینی، لازم است تا مراکز آموزشی و پژوهشی پزشکی به آموزش استدلال بالینی و خطا در تشخیص از منظر پردازش‌های شهودی و تحلیلی بپردازند. همچنین آموزش راهکارهای شناسایی سوگیری‌های شناختی در حوزه تصمیمات بالینی و پیامدهای آن‌ها بر قضاوت و تصمیم‌گیری‌های پزشکی را در برنامه‌های آموزشی خود قرار دهند. این مطالعه نشان داد که پرداختن به جنبه‌های شناختی خطاهای بالینی هم‌راستا با علل رایج و

تشخیص و استدلال بالینی انجام شده است (۶، ۴۶-۴۴). با این حال سوگیری‌هایی از جمله سوگیری «لنگراندازی (Anchoring)»، سوگیری «دسترسی‌پذیری (Availability)»، سوگیری «تأیید (Confirmation)»، «اثر چارچوب (Framing Effect)»، «بیش‌اعتمادی (Overconfidence)»، «غفلت از نرخ پایه (Base Rate Neglect)» و سوگیری «پس‌نگر (Hindsight Bias)» بیشترین فراوانی را در مطالعات انجام‌شده نشان می‌دهند (۱۷، ۵۲-۴۷). جدول ۱ تعریفی از رایج‌ترین سوگیری‌های موجود در تصمیمات پزشکی همراه با مثال بالینی را نشان می‌دهد.

#### ۵. بحث

بی‌شک سوگیری‌های شناختی یکی از مهم‌ترین عوامل بروز خطاهای پزشکی می‌باشند که چه در حوزه آموزش و چه در حوزه بالین نادیده انگاشته شده است. ادبیات پژوهشی به خوبی نشان‌دهنده میزان شیوع و فراوانی سوگیری‌های شناختی در حوزه بالین می‌باشند. بازسازمان‌دهی دانش و میزان آگاهی ما از سوگیری‌هایی که قضاوت و تصمیمات بالینی را مخدوش و تحریف می‌کنند، می‌تواند اثرات کاهش بر بروز خطاهای پزشکی داشته باشد (۵۷-۵۶)، چنانچه اعتقاد بر این است که سیستم آموزشی پزشکی می‌بایست به طور پیگیر مهارت‌های تفکر انتقادی (سیستم دو) را در سرتاسر دوره‌های آموزشی و تحصیلات پزشکی ارتقا دهد. بر همین اساس یکی از راهکارهای کلیدی آموزش تفکر انتقادی، بینش نسبت به سوگیری‌های شناختی - عاطفی و اثرات آن‌ها بر فرایند تصمیم‌گیری و تفکر است. با این حال تأثیر عمیق‌تر در گرو فهم راهبردهای سوگیری‌زدایی کردن در حوزه علوم پزشکی است. به عبارت دیگر همه پزشکان می‌بایست نظارت مکرر و منظم بر پردازش‌های شهودی (سیستم یک) خود را آموخته و به کار بگیرند، چراکه اکثر خطاهای پزشکی بیشتر موجب درد و آسیب به بیمار می‌شوند نه مرگ و میر و این در



شناخته شده خطاهای پزشکی، در حوزه بهداشت و سلامت  
ضرورت دارد.

#### ۷. تشکر و قدردانی

از جناب آقای دکتر محمدعلی نظری استاد گروه علوم اعصاب  
دانشگاه علوم پزشکی ایران و جناب آقای دکتر حامد اختیاری  
استاد مرکز تحقیقات مغز لوریت امریکا تشکر می‌گردد.

#### ۸. سهم نویسندگان

مقدمه، جمع‌آوری داده‌ها و تحلیل داده‌ها: محمدتقی سعیدی.  
ویرایش تخصصی و نهایی: محمد اربابی.  
در نگارش مقاله کلیه نویسندگان نقش داشته‌اند.

#### ۹. تضاد منافع

در نگارش این مقاله هیچ‌گونه تعارض منافی وجود ندارد.



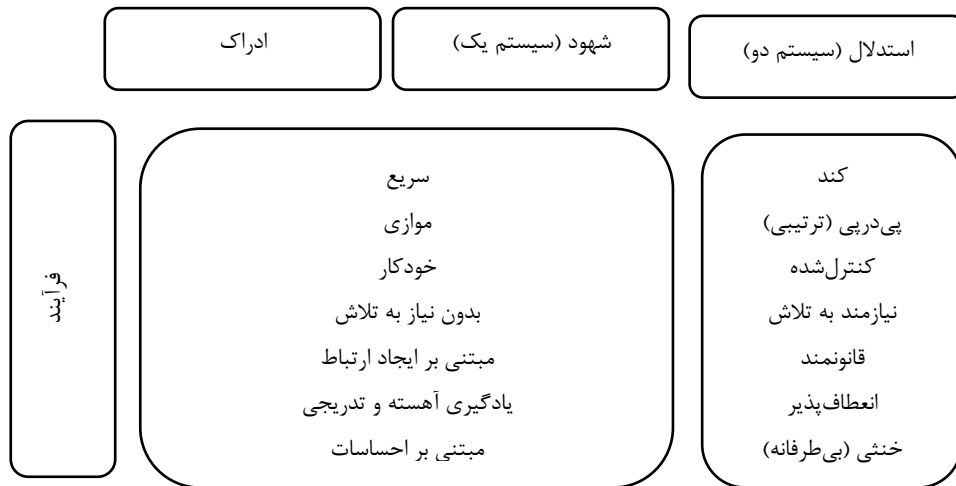
جدول ۱: عوامل شناختی دخیل در بروز خطای تشخیص

نمونه	زیرمجموعه‌ها	منشأ خطای شناختی (۳۲، ۳۵)
اتمام زودهنگام اثر تقدم اثر تأخر جستجوی رضایت‌بخش سوگیری تأیید تشخیص تشخیص تکانه‌ای فوریت در اقدام	جمع‌آوری داده	سوگیری‌های شناختی
سوگیری نمایندگی مغالطه قمارباز لنگراندازی سوگیری تأیید بیش‌اعتمادی	تفسیر داده‌ها	
دسترس‌پذیری سوگیری پس‌نگر سوگیری نتیجه	ارزیابی‌های احتمالی	
خطای اسناد بنیادی انتقال متقابل	شرایط بالینی القا شده	تأثیرات عاطفی
تغییرات خلقی اختلالات خلقی	اختلالات درون‌زا	
اضافه‌بار شناختی محدودیت در حافظه کاری محدودیت در توجه خستگی و سایر عوامل فیزیولوژیک		محدودیت‌های شناختی کارکردهای عالی شناختی

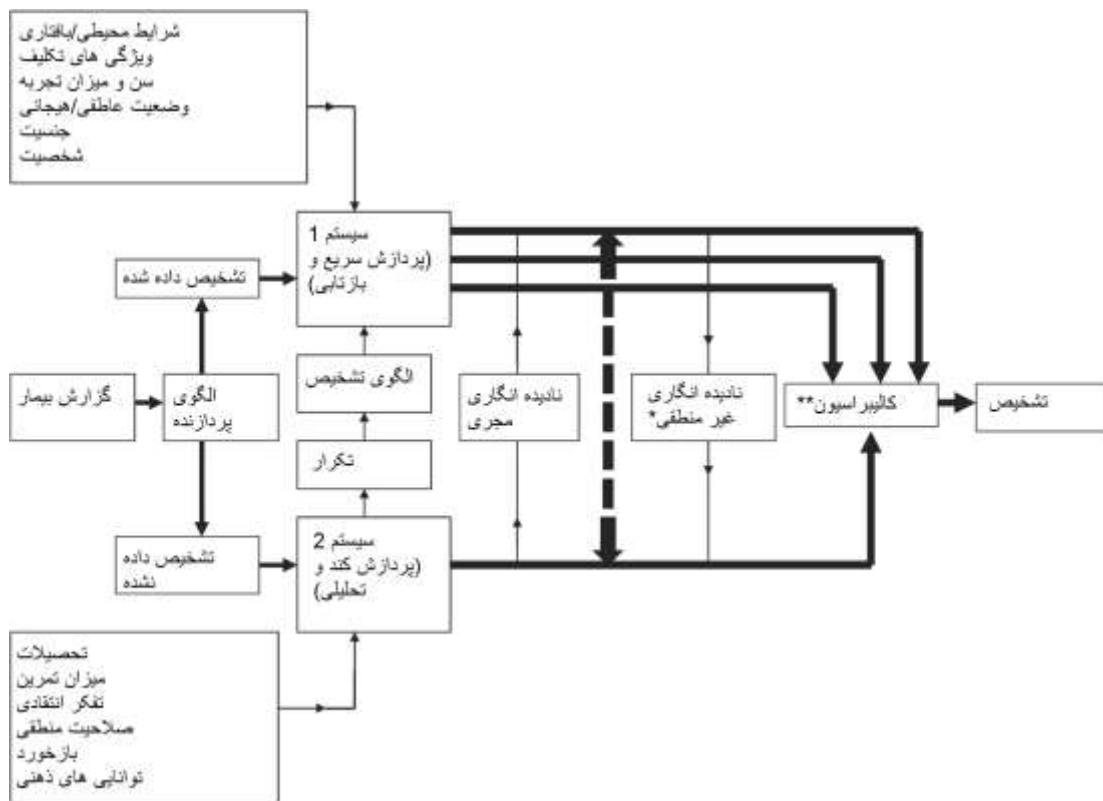
جدول ۲: سوگیری‌های شناختی و مثال‌هایی از آن‌ها در حوزه استدلال و تشخیص‌گذاری بالینی

مثال بالینی	توصیف	سوگیری شناختی
بیمار یک زن ۲۷ ساله با کمردرد و فشردگی ستون مهره‌ها که در رادیوگرافی ساده تشخیص داده شده است. کم‌خونی نورموسیتیک او نیز به سندرم میلودیسپلاستیک نسبت داده شده است. این تشخیص‌ها به دلیل نخستین برداشت‌های بالینی مانع از یافتن تشخیص جایگزین و نهایتاً صحیح مولتیپل میلوما با درگیری استخوان می‌گردد.	گرایش به تثبیت نخستین برداشت - برجسته‌سازی نخستین اطلاعات بالینی که دیده یا شنیده می‌شوند و پیش‌بینی تشخیص بر اساس آن‌ها.	لنگراندازی (۳۵)

<p>پزشک یک زن ۴۰ ساله با درد در ناحیه ساق پای چپ را می‌بیند و نهایتاً تشخیص میوسارکومای ثانویه می‌دهد. پزشک پس از این مورد، به دلیل وضوح در فراخوانی این تشخیص بیماران بعدی را هم مبتلابه میوسارکوم تشخیص می‌دهد.</p>	<p>گرایش به پذیرفتن یک تشخیص به دلیل سهولت در یادآوری و دسترسی ذهنی آسان به آنکه می‌تواند ناشی از پرونده‌های مشابه اخیر باشد، به جای آنکه تشخیص را بر اساس میزان شیوع و احتمال وقوع آن در نظر گرفت.</p>	<p>دسترسی پذیری (۳۳)</p>
<p>نماینده یک شرکت دارویی به یک متخصص می‌گوید، داروی فشار خون جدیدی دارد که می‌تواند خطر سکته مغزی را تا ۳۰ درصد نسبت به درمان‌های رایج کاهش دهد، در ارائه دیگری اینطور بیان می‌کند که داروی او یک درصد کاهش خطای مطلق در طول ۵ سال را نشان داده است (یعنی بیمار برای پیشگیری از سکته می‌بایست ۵ سال تحت درمان با این دارو قرار گیرد).</p>	<p>واکنش متفاوت نسبت به سود و زیان با توجه به نحوه ارائه اطلاعات.</p>	<p>اثر چارچوب (۴۵)</p>
<p>تست ورزش مثبت در یک خانم جوان که موجب دستور برای آنژیوگرافی می‌شود، در حالی که نرخ پایه در این جمعیت بسیار پایین است و در نهایت ممکن است منجر به یک نتیجه مثبت کاذب به جای یک نتیجه مثبت درست گردد.</p>	<p>نادیده‌گرفتن احتمال نرخ وقوع حوادث در یک جمعیت وقتی که تمامی اطلاعات محاسبه نمی‌شوند.</p>	<p>غفلت از نرخ پایه (۵۰)</p>
<p>دختر جوانی با سردرد یک‌طرفه، ترس از نور و حالت تهوع مراجعه کرده است، پزشک وقتی می‌شنود که سابقه میگرن در خانواده فرد وجود دارد، میگرن را به عنوان تشخیص در نظر می‌گیرد.</p>	<p>تمایل به یافتن علائم و نشانه‌هایی که تشخیص درمانگر را تأیید می‌کنند و همسو با آن هستند.</p>	<p>سوگیری تأیید (۵)</p>
<p>پزشک یک مرد ۴۵ ساله را که با یک سر درد ناگهانی از خواب بیدار شده است و سمت راست بدنش تون عضلانی ضعیفی دارد و یافتن کلمات برایش مشکل است را می‌بیند. در MRI بیمار یک ضایعه در عقده‌های قاعده‌ای نیمکره چپ دیده می‌بیند. پزشک تشخیص تومور مغزی می‌دهد و دستور بیوپسی را صادر می‌کند، در صورتی که این مورد مبتلا به سکته مغزی است و بیوپسی نیاز نیست.</p>	<p>بیش‌برآورد یک تشخیص هنگامی که تشخیص درست از قبل آشنا و شناخته شده است، چنانچه فرد با خود می‌گوید این را از قبل هم می‌دانستم.</p>	<p>سوگیری پس‌نگر (۵۴)</p>
<p>پزشک یک بیمار مرد ۳۴ ساله که هشت سال است از مولتیپل اسکلروزیس رنج می‌برد را می‌بیند. علائم اولیه مشکل در راه رفتن و وجود چند پلاک در نخاع و مغز او بوده است. او تحت درمان با Glatiramer Acetate قرار گرفته است که تأثیر کمی داشته است. پزشک او تصمیم می‌گیرد تا درمان با Natalizumab که هر ماه به صورت داخل وریدی تجویز می‌شود را شروع کند. با این حال پزشک او ویروس عفونی PML را که خطر ابتلا به آن یک در هر ۱۰۰ نفر است، مد نظر قرار می‌دهد و با آنکه آزمایش خون بیمار خطر ابتلا به ویروس عفونی را یک در ۱۰۰۰ نشان می‌دهد، درمان مؤثر با Natalizumab را قطع و به درمان Glatiramer Acetate بازمی‌گردد.</p>	<p>گرایش پزشکان باتجربه به توصیه کمتر برای درمان‌های رایج یک بیماری که ناشی از این احساس است: آسیب ناشی از تجویز یک درمان بیشتر از تجویز هیچ درمانی است.</p>	<p>سوگیری حذف (۵۵)</p>



شکل ۱: ویژگی‌های سیستم یک و سیستم دو (۳۱)



شکل ۲: مدلی برای تبیین استدلال تشنخیصی مبتنی بر تئوری پردازش دوگانه (۴۳)

\* نشان‌دهنده عدم فکرکردن به طور منطقی است، با وجود آنکه اطلاعات کافی موجود است.

\*\* نشان‌دهنده درجه‌ای است که دقت تشنخیص درک شده و واقعی با یکدیگر مطابق هستند.

## References

- Redelmeier DA. The cognitive psychology of missed diagnoses. *Ann Intern Med.* 2005; 142(2): 115-120.
- Croskerry P. From Mindless to Mindful Practice-Cognitive Bias and Clinical Decision Making. *N Engl J Med.* 2013; 368: 2445-2448.
- Berner ES, Graber ML. Overconfidence as a Cause of Diagnostic Error in Medicine. *Am J Med.* 2008; 121(5): S2-S23.
- Kassirer JP. Diagnostic Reasoning. *Ann Intern Med.* 1989; 110(11): 893-900.
- Croskerry P. The importance of cognitive errors in diagnosis and strategies to minimize them. *Acad Med.* 2003; 78(8): 775-780.
- Graber ML, Franklin N, Gordon R. Diagnostic Error in Internal Medicine. *Arch Intern Med.* 2005; 165(16): 1493-1499.
- Singh H, Giardina TD, Meyer AND, Forjuoh SN, Reis MD, Thomas EJ. Types and origins of diagnostic errors in primary care settings. *JAMA Intern Med.* 2013; 173(6): 418-425.
- Ittenbach RF, Gupta R. Review of Jeremy Sugarman. Edited by Daniel SP. *Methods in Medical Ethics.* 2nd ed. *AJOB Prim Res.* 2011; 2(3): 47-49.
- Kohn LT, Corrigan JM, Donaldson MS. *To Err Is Human: Building a Safer Health System.* Washington, DC: National Academies Press; 2000.
- Balogh EP, Miller BT, Ball JRE. *Improving Diagnosis in Health Care.* Washington, DC: National Academies Press; 2015.
- Andel C, Davidow SL, Hollander M, Moreno DA. The Economics of Health Care Quality and Medical Errors. *J Health Care Finance.* 2012; 39(1): 39-50.
- Weingart SN, Wilson RMcL, Gibberd RW, Harison B. Epidemiology of medical error. *Br Med J.* 2000; 320(7237): 774-777.
- Classen DC, Pestotnik SL, Evans RS, Burke JP. Computerized surveillance of adverse drug events in hospital patients. *JAMA.* 1991; 266(20): 2847-2851.
- Stripe SC, Best LG, Cole-Harding S, Fifield B, Talebdoost F. Aviation Model Cognitive Risk Factors Applied to Medical Malpractice Cases. *J Am Board Fam Med.* 2006; 19(6): 627-632.
- Van Den Berge K, Mamede S. Cognitive diagnostic error in internal medicine. *Eur J Intern Med.* 2013; 24(6): 525-529.
- Shojania KG, Burton EC, McDonald KM, Goldman L. Changes in Rates of Autopsy-Detected Diagnostic Errors Over Time. *JAMA.* 2003; 289(21): 2849-2856.
- Mamede S, Gog TV, Berge KV, Rikers RM, Saase JI, Guldner CV. Effect of availability bias and reflective reasoning on diagnostic accuracy among internal medicine residents. *JAMA.* 2010; 304(11): 1198-1203.
- Elstein AS, Shulman LS, Saprafka SA. Medical problem solving: Ten-year retrospective. *Eval Health Prof.* 1990; 13(1): 5-36.
- Sweller J. Cognitive Load During Problem Solving: Effects on Learning. *Cogn Sci.* 1988; 12(2): 257-285.
- Neufeld VR, Normon GR, Felghner JW, Barrows HS. Clinical problem-solving by medical students: a cross-sectional and longitudinal analysis. *Med Educ.* 1981; 15(5): 315-322.
- Norman G. Research in clinical reasoning: Past history and current trends. *Med Educ.* 2005; 39(4): 418-427.
- Pelaccia T, Tardif J, Tribby E, Ammirati C, Bertrand C, Dory V, et al. How and when do expert emergency physicians generate and evaluate diagnostic hypotheses? A qualitative study using head-mounted video cued-recall interviews. *Ann Emerg Med.* 2014; 64(6): 575-585.
- Tversky A, Kahneman D. Judgment under Uncertainty: Heuristics and Biases. *Science.* 1974; 185(4157): 1124-1131.
- Blumenthal-Barby JS, Krieger H. Cognitive biases and heuristics in medical decision making: A critical review using a systematic search strategy. *Med Decis Mak.* 2015; 35(4): 539-557.
- Norman GR, Monteiro SD, Sherbino J, Ilgen JS, Schmidt HG, Mamede S. The Causes of Errors in Clinical Reasoning: Cognitive Biases, Knowledge Deficits, and Dual Process Thinking. *Acad Med.* 2017; 92(1): 23-30.
- Phua DH, Tan NC. Cognitive aspect of diagnostic errors. *Ann Acad Med Singapore.* 2013; 42(1): 33-41.

27. Elstein AS. Thinking about diagnostic thinking: A 30-year perspective. *Adv in Heal Sci Educ*. 2009; 14(1 SUPPL): 7-18.
28. Norman G. Dual processing and diagnostic errors. *Adv in Heal Sci Educ*. 2009; 14(1 SUPPL): 37-49.
29. Croskerry P. Clinical cognition and diagnostic error: Applications of a dual process model of reasoning. *Adv in Heal Sci Educ*. 2009; 14(1 SUPPL): 27-35.
30. Sloman SA. The empirical case for two systems of reasoning. *Psychol Bull*. 1996; 119(1): 3-22.
31. Kahneman D. Thinking, Fast and Slow. New York, NY: Farrar, Strauss and Giroux; 2011. p.533.
32. Bornstein BH, Emler AC. Rationality in medical decision making: A review of the literature on doctors' decision-making biases. *J Eval Clin Pract*. 2001; 7(2): 97-107.
33. Croskerry P. Achieving quality in clinical decision making: Cognitive strategies and detection of bias. *Acad Emerg Med*. 2002; 9(11): 1184-1204.
34. Hall KH. Reviewing intuitive decision-making and uncertainty: The implications for medical education. *Med Educ*. 2002; 36(3): 216-224.
35. Norman GR, Eva KW. Diagnostic error and clinical reasoning. *Med Educ*. 2010; 44(1): 94-100.
36. Evans JSBT, Stanovich KE. Dual-Process Theories of Higher Cognition: Advancing the Debate. *Perspect Psychol Sci*. 2013; 8(3): 223-241.
37. Logan GD. Toward an Instance Theory of Automatization. *Psychol Rev*. 1988; 95(4): 492-527.
38. Itri JN, Patel SH. Heuristics and cognitive error in medical imaging. *AJR*. 2018; 210(5): 1097-1105.
39. Hunzeker A, Amin R. Teaching Cognitive Bias in a Hurry: Single-Session Workshop Approach for Psychiatry Residents and Students. *Med Ed Portal*. 2016; 12: 10451.
40. Arbabi M, Mostafazade Davani B, Sadeghi Najafabadi M, Nejati Safa AA, Ghazizadeh Z, Javadi SH. The Effect of Hindsight Bias on Psychiatrists' Clinical Judgment: A Randomized Controlled Trials. *J Psychiatry*. 2017; 20(6).
41. Hussain A, Oestreicher J. Clinical decision-making: Heuristics and cognitive biases for the ophthalmologist. *Surv Ophthalmol*. 2018; 63(1): 119-124.
42. Koehler K., Jacoby C. Schneider-oriented psychiatric diagnosis in Germany compared with New York and London. *Compr Psychiat*. 1978; 19(1): 19-26.
43. Ely JW, Graber ML, Croskerry P. Checklists to reduce diagnostic errors. *Acad Med*. 2011; 86(3): 307-313.
44. Ross S, Moffat K, McConnachie A, Gordon J, Wilson P. Sex and attitude: A randomized vignette study of the management of depression by general practitioners. *Br J Gen Pract*. 1999; 49(438): 17-21.
45. Perneger TV, Agoritsas T. Doctors and patients' susceptibility to framing bias: A randomized trial. *J Gen Intern Med*. 2011; 26: 1411-1417.
46. Yee LM, Liu LY, Grobman WA. The relationship between obstetricians' cognitive and affective traits and their patients' delivery outcomes. *Am J Obstet Gynecol*. 2014; 211(6): 692.e1-692.e6.
47. Ogdie AR, Reilly JB, Pang WG, Keddem S, Barg FK, Von Feldt JM, et al. Seen through their eyes: Residents' reflections on the cognitive and contextual components of diagnostic errors in medicine. *Acad Med*. 2012; 87(10): 1361-1367.
48. Stiegler MP, Ruskin KJ. Decision-making and safety in anesthesiology. *Curr Opin Anaesthesiol*. 2012; 25(6): 724-729.
49. Crowley RS, Legowski E, Medvedeva O, Reitmeyer K, Tseytlin E, Castine M, et al. Automated detection of heuristics and biases among pathologists in a computer-based system. *Adv in Heal Sci Educ*. 2013; 18(3): 343-363.
50. Jenkins MM, Youngstorm EA. A Randomized Controlled Trial of Cognitive Debiasing Improves Assessment and Treatment Selection for Pediatric Bipolar Disorder. *J Consult Clin Psychol*. 2016; 84(4): 323-333.
51. Schmidt HG, Mamede S, Van Den Berge K, Van Gog T, Van Saase JLCM, Rikers RMJP. Exposure to media information about a disease can cause doctors to misdiagnose similar-looking clinical cases. *Acad Med*. 2014; 89(2): 285-291.
52. Renner CH, Renner MJ. But I Thought I Knew That: Using Confidence Estimation as a Debiasing Technique to Improve Classroom Performance. *Appl Cogn Psychol*. 2001; 15(1): 23-32.
53. Kovacs G, Croskerry P. Clinical decision making: An emergency medicine perspective. *Acad Emerg Med*. 1999; 6(9): 947-952.

54. Fischhoff B. Hindsight is not equal Foresight: The Effect of Outcome Knowledge on Judgment Under Uncertainty. *BMJ Qual Saf.* 1975; 1(3): 288-299.
55. Peel M. Human rights and medical ethics. *J R Soc Med.* 2005; 98: 171-173.
56. Klein JG. Five pitfalls in decisions making about diagnosis and prescribing. *Br Med J.* 2005; 330: 781.
57. O'sullivan ED, Schofield S. Cognitive bias clinical medicine. *J R Coll Physicians Edinb.* 2018; 48(3): 225-231.



REVIEW ARTICLE



## The Role of Cognitive Biases in Medical Errors: A Review of the Literature, Concepts and Definitions

Mohammad Taghi Saeedi<sup>1\*</sup> , Mohammad Arbabi<sup>2</sup>

1. Faculty of Psychology, Division of Cognitive Neuroscience, University of Tabriz, Tabriz, Iran.

2. Psychiatry and Psychology Research Center, Roozbeh Hospital, Tehran University of Medical Sciences, Tehran, Iran.

### ARTICLE INFORMATION

#### Article history:

**Received:** 21 September 2020

**Accepted:** 21 August 2021

**Published online:** 17 October 2021

#### Keywords:

Medical Errors

Cognitive Biases

Dual Processing

Decision Making

\* **Corresponding Author:** Mohammad Taghi Saeedi

**Address:** Faculty of Psychology, Division of Cognitive Neuroscience, University of Tabriz, Tabriz, Iran.

**Postal Box:** 5166616471

**Email:** saeedi\_m@tabrizu.ac.ir

### ABSTRACT

**Background and Aim:** Medical errors are a significant burden on the health care system and considered as a fundamental challenge for physician, ethic and health care policymakers. Most of these errors in diagnosis are associated with defects in clinical reasoning. Currently, investigating and identifying cognitive factors involved in these errors are taken into consideration.

**Materials and Methods:** In this narrative review, the history of medical errors and cognitive biases in clinical diagnoses will be explained. For this purpose, 400 articles published between 1900 to 2018, were extracted from four databases PubMed, SCOPUS, Google Scholar and Oxford.

**Ethical Considerations:** In this narrative study, we tried to follow the principles of scientific writing, trusteeship and honesty in using resources.

**Findings:** Research literature in this field suggests three hypotheses triple processing models, system one and two of information processing, and intuitive-analytical thinking to explain medical errors and defects in clinical diagnoses, so that cognitive biases are considered one of the most basic origins of defects in the process of clinical reasoning. Accordingly, the findings are developed in three sections: Clinical reasoning and error in diagnosis, dual processing models and cognitive bias.

**Conclusion:** This narrative review revealed that it is necessary to address the cognitive aspects of clinical errors as long as the common and well-known causes of medical errors in health care.

© Copyright (2018) Medical Ethics and Law Research Center, Shahid Beheshti University of Medical Sciences, Tehran, Iran.

Cite this article as:

Saeedi MT, Arbabi M. The Role of Cognitive Biases in Medical Errors: A Review of the Literature, Concepts and Definitions. *Faslnameh-i akhlaq-i pizishki*. 2021; 15(46): e14.